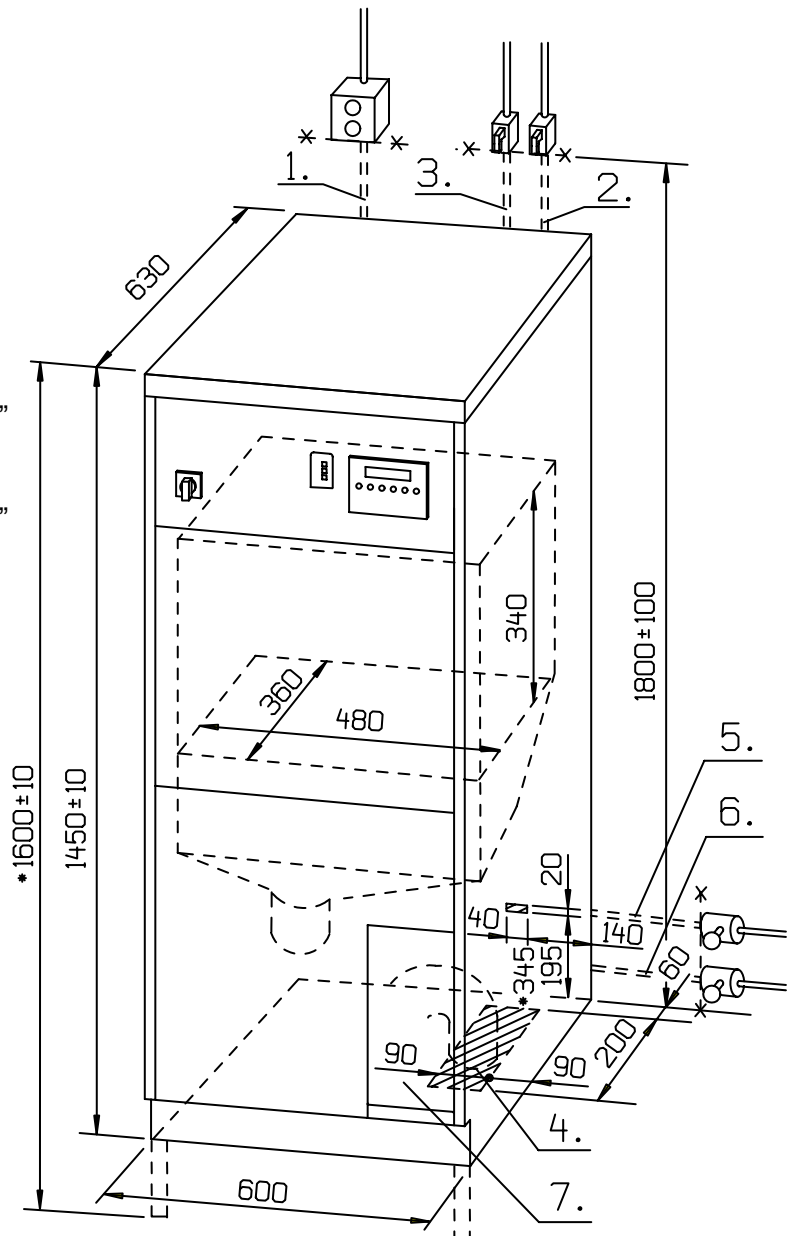


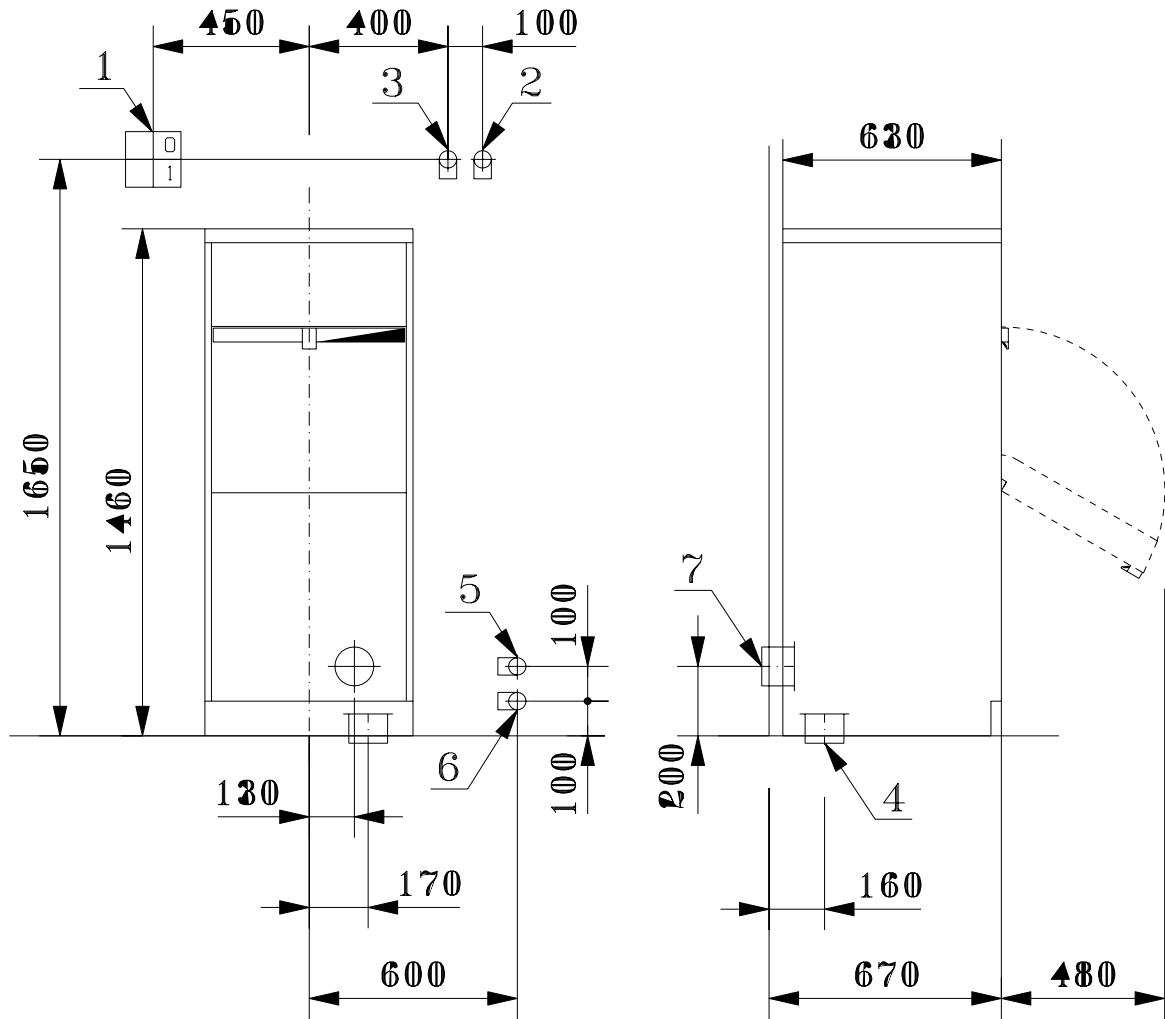
Deko 190LC Huuhtelu- ja desinfiointikone

Mitat ja hyödykeliitännät

| Kuvaus | Arvo |
|--------------------------------------|-----------------------------|
| <i>Koneen mitat:</i> | |
| Leveys M_w | 600 mm |
| Syvyys M_d | 630 mm |
| Korkeus M_h | 1450/1600 mm |
| Kammion käytettävissä oleva tilavuus | 58 L (0.06 m ³) |
| <i>Paino</i> | 110 kg |
| <i>Lattiaan kohdistuva kuorma</i> | 0.04 kN./cm ² |

1. Sähkö 400V 3N 50 Hz 16A
Turvakytkin ei kuulu toimitukseen
2. Kylmä vesi
Sisääntulo letku L=2,0 m, sisäkierre R1/2"
3. Lämmin vesi
Sisääntulo letku L=2,0 m, sisäkierre R1/2"
4. Viemärin ulostulo du 110 mm
(varjostettu alue on viemärin keskipiste)
5. Höyry, st/st letku
L= 1.2 m, ulkokierre R 1/2"
(vain höyrylämmitteinen malli)
6. Lauhde , st/st letku
L= 1.2 m, ulkokierre R 1/2"
(vain höyrylämmitteinen malli)
7. Pesuainelokero ja imuletku





1. Sähkö 400V 3N 50Hz
2. Kylmä vesi R1/2"
3. Lämmin vesi R1/2"
4. Viemäri lattia 110mm
5. Höyry R1/2"
6. Lauhde R1/2"
7. Viemäri sienä 110mm